

PROGETTO ESECUTIVO PER IL MIGLIORAMENTO DEL SISTEMA DI VETTORIAMENTO DELL'ADDOTTORE IRRIGUO "GARCIA - ARANCIO".

DISEGNI INTERVENTI PREVISTI NEI PONTI TUBO

TAV. N. 3.3
 RILIEVO
 Scala 1:200

GRUPPO DI SUPPORTO ALLA PROGETTAZIONE

Geom. FRANCESCO PALAZONE
 Geom. RUGGERO NANNOLI

Il PROGETTISTA
 Ing. TORCICCO ALISSI

ACQUEDOTTO di Agrigento 3417

Il RESPONSABILE DEL PROGETTO
 Capo SETTORE PROGETTAZIONE
 AREA MANUTENZIONE E RISTRUTTURAZIONE

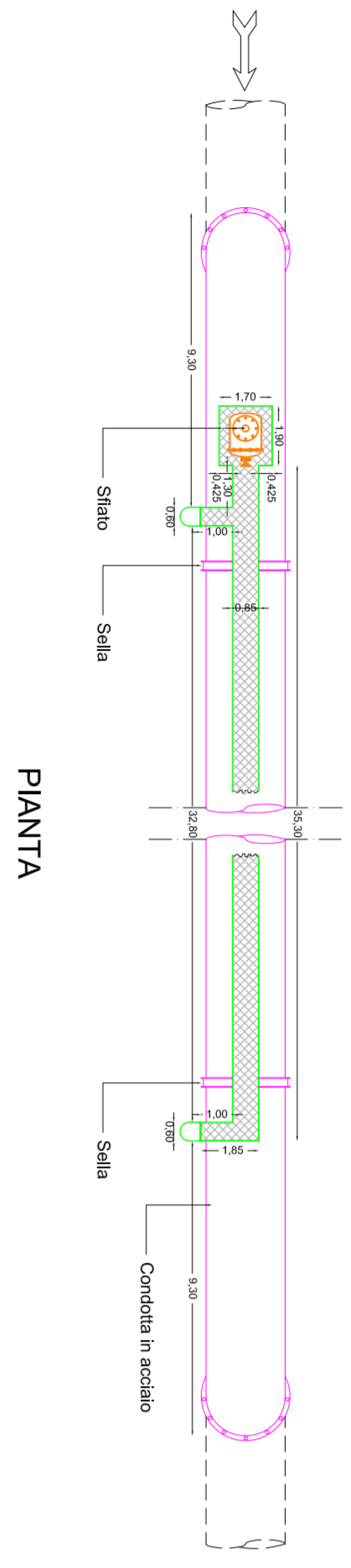
LEGENDA

Descrizione stato di fatto

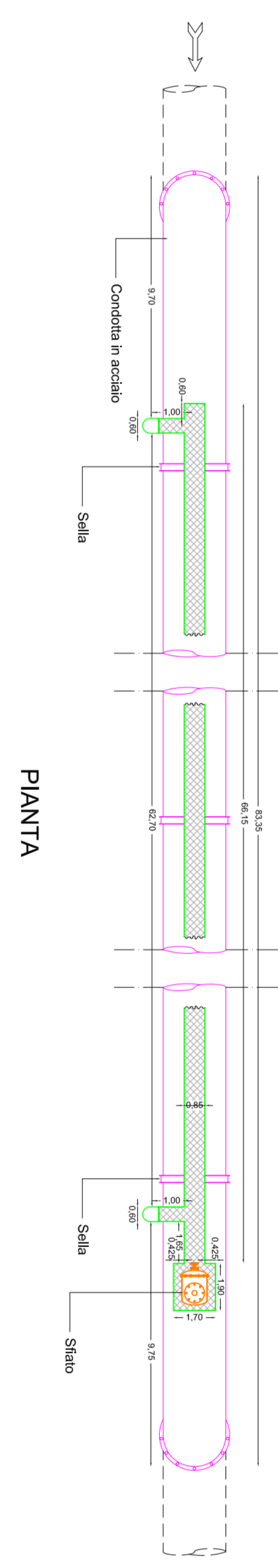
- | | |
|---|---|
| 1 | Apparecchiature idrauliche (sfiato) non funzionanti |
| 2 | Tratto di condotta da ammalorata |
| 3 | Opere in ferro ammalorate |
| 4 | Pedana in ferro danneggiata |

PONTI TUBO

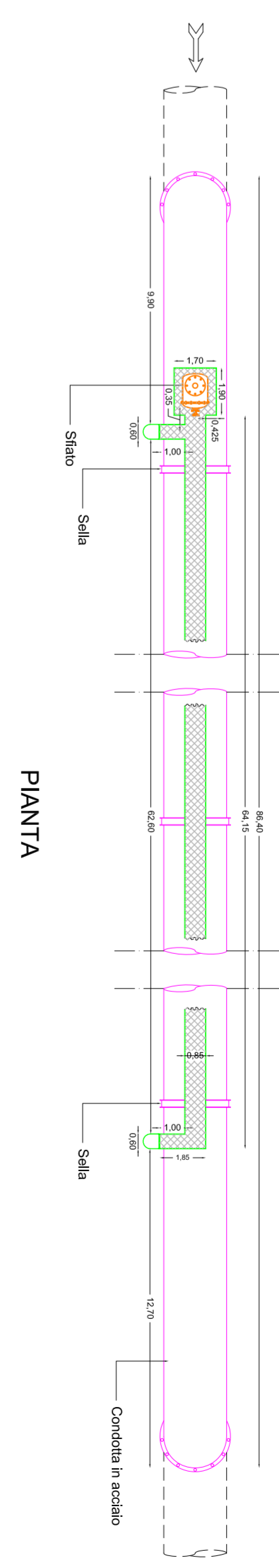
1° PONTE TUBO
 (COMPRESO TRA IL MANUFATTO N°11 E IL N°12)



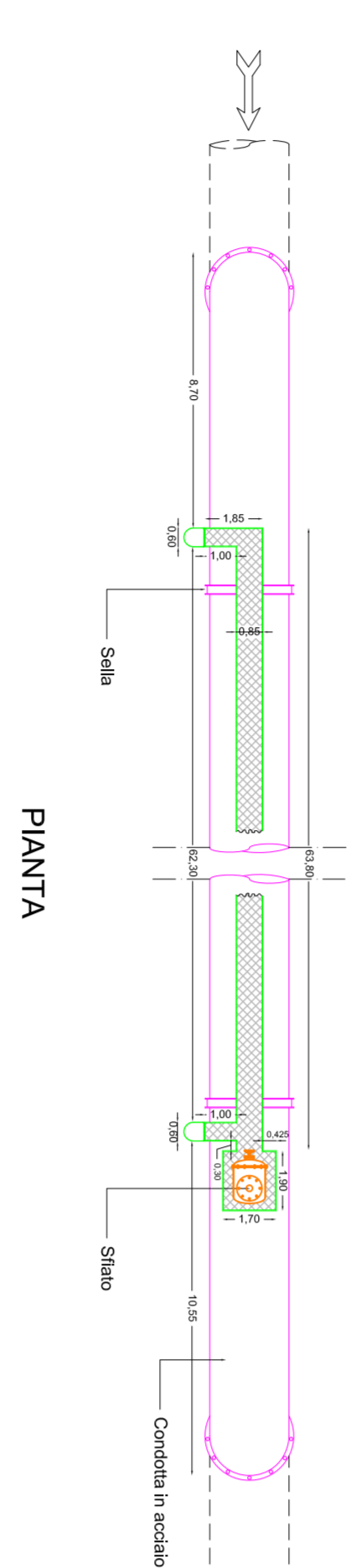
2° PONTE TUBO
 (COMPRESO TRA IL MANUFATTO N°21 E IL N°22)



3° PONTE TUBO
 (COMPRESO TRA IL MANUFATTO N°27 E IL N°28)



4° PONTE TUBO
 (COMPRESO TRA IL MANUFATTO N°36 E IL N°37)



5° PONTE TUBO
 (COMPRESO TRA IL MANUFATTO N°39 E IL N°40)

