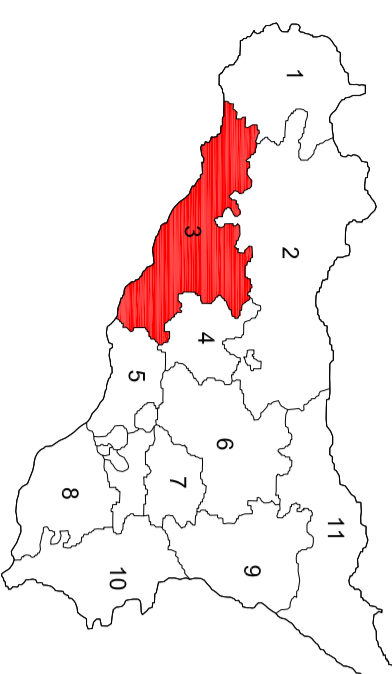
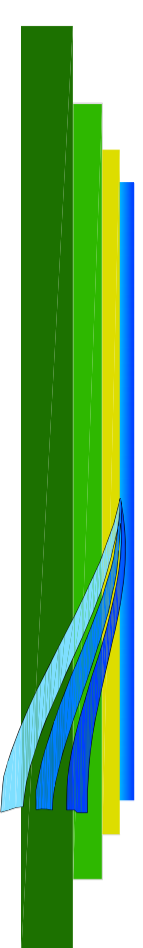




REGIONE SICILIANA
 ASSESSORATO REGIONALE DELL'AGRICOLTURA
 DELLO SVILUPPO RURALE E DELLA PESCA MEDITERRANEA

CONSORZIO DI BONIFICA 3
 AGRIGENTO



AREA TECNICA DEL CONSORZIO
 SETTORE PROGETTAZIONE

PROGETTO ESECUTIVO PER IL MIGLIORAMENTO DEL SISTEMA DI
 VETTORIAMENTO DELL'ADDUTTORE IRRIGUO "GARCIA - ARANCIO".

DISSEGNI:INTERVENTI PREVISTI AI MANUFATTI PASSI D'UOMO
 (Lavori CAP. C)
 RILIEVO
 Scala 1:100

GRUPPO DI SUPPORTO ALLA PROGETTAZIONE

Geom. FRANCESCO FALZONE

Geom. PELLEGRINO NAPOLI

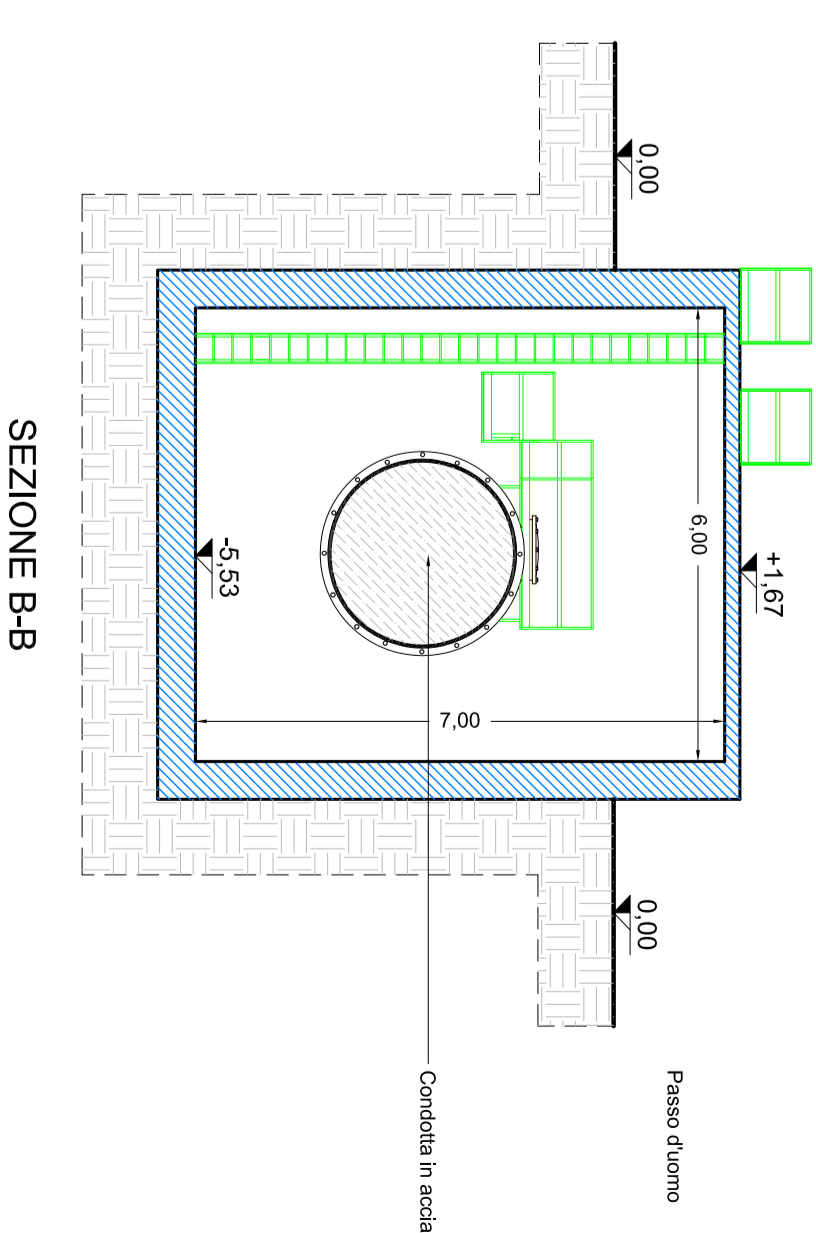
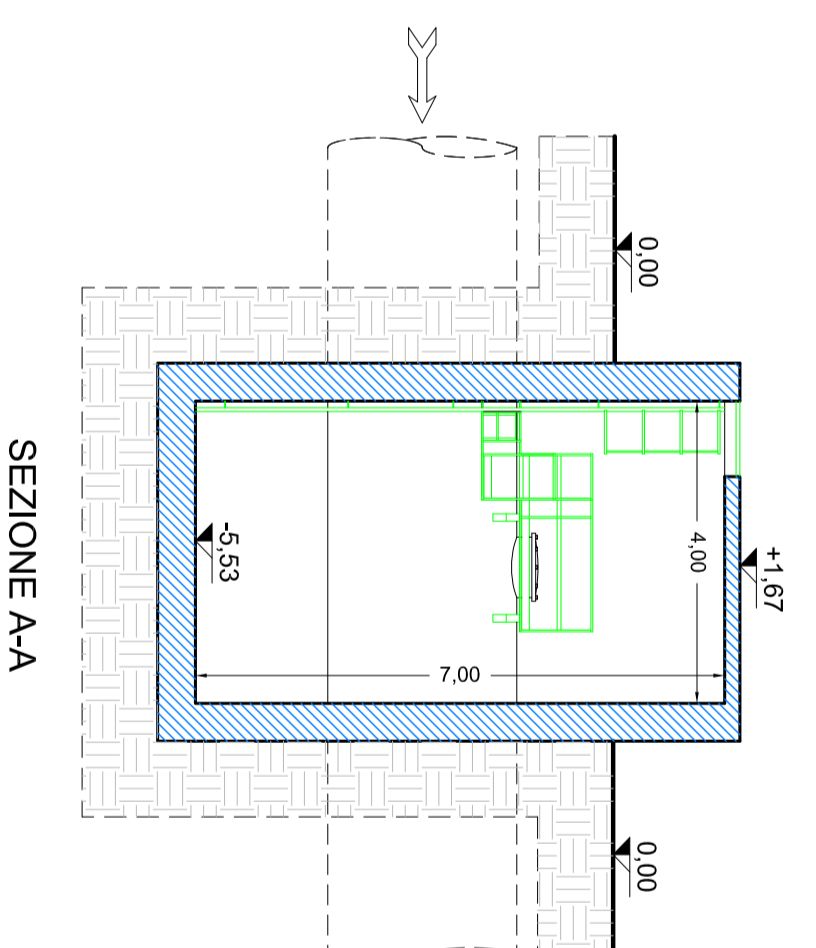
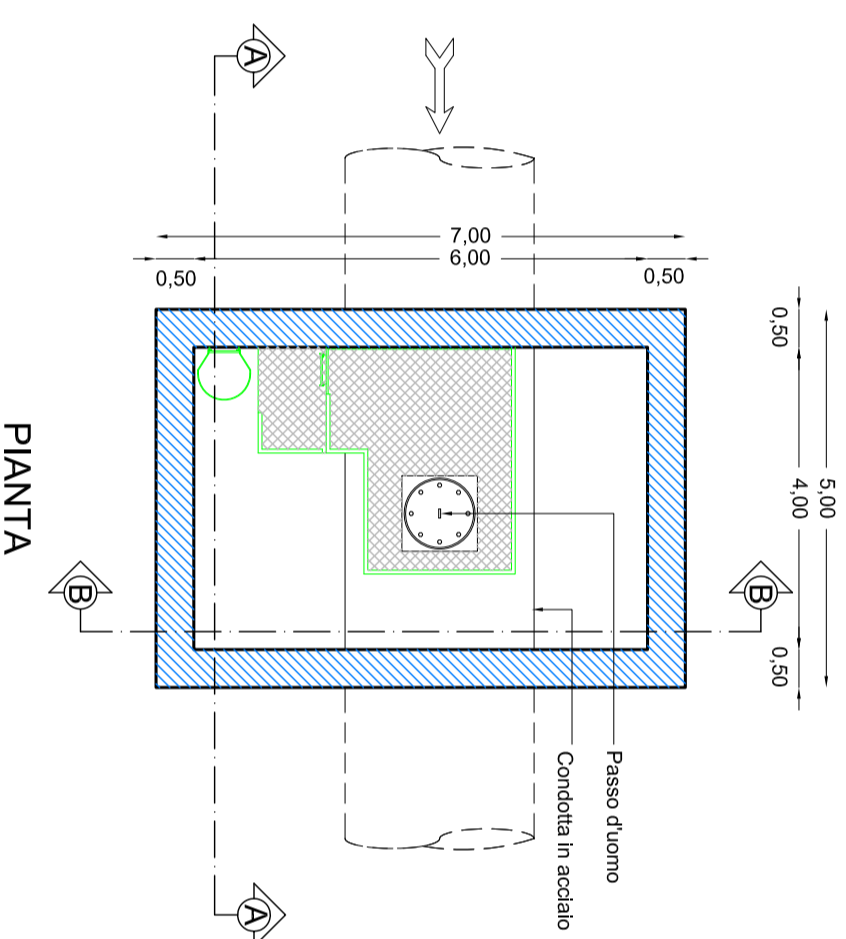
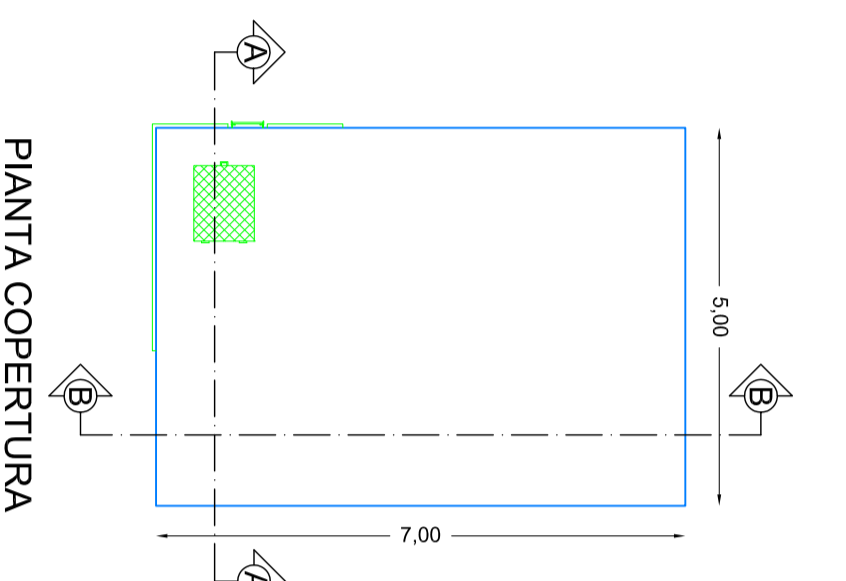
IL PROGETTISTA
 Ing. TOTUCCIO ALESSI

AGRIGENTO, 04 Agosto 2017

IL RESPONSABILE DEL PROCEDIMENTO
 CAPO SETTORE PROGETTAZIONE
 Arch. MARIANO LA BARBERA

PASSO D'UOMO - (manufatti n. 17 - 24 - 28 - 38 - 49)

DISSEGNI scala 1:100



LEGENDA

Descrizione stato di fatto

1	Strutture in c.a. degradate
2	Opere in ferro ammalorate
3	Pedana in ferro danneggiata